

SHR 2000 INOX

EDELSTAHL SCHNELLHUBWAGEN

STÖCKLIN – IHR NUTZEN

Stöcklin-Schnellhub

- Schnelles Arbeiten durch optimale Kraftübersetzung
- Kein Leerhub beim Umschalten der Hydraulikstufen
- Geringer Kraftaufwand durch lange Deichsel
- Geringster Wartungsaufwand

Ausführung

- Beste Laufeigenschaften
- Lange Lebensdauer durch 100%-Edelstahl-Teile
- Geringer Verschleiss bei Wellen, Bolzen, Lagern etc.
- Kein Wegwerfgerät – Reparaturen lohnen sich



HYDRAULIK

2-Gang-Schnellhubhydraulik mit optimaler Kraft-Weg-Übersetzung. Die Umschaltung Schnellhub zum Normalhub erfolgt direkt während des Pumpvorgangs ohne zusätzlichen Deichselweg. Einmal pumpen genügt, um auch beladene Paletten anzuheben und danach verschieben zu können! Vollhub mit nur 3½ Pumpenschlägen im Schnellhubbereich.

AUSFÜHRUNG

Sämtliche Stahlteile, inklusive Hydraulikaggregat, in Edelstahl. Lenkräder: Vollgummibandagen grau, nicht zeichnend auf Kunststoffelgen, Lenkeinschlag 240°.

Lastrollen: Einzelrollen aus Polyurethan mit Polyamidkern. Alle Räder mit geschlossenen Kugellagern in Edelstahl. Sämtliche Wellen und Bolzen mit wartungsfreien Büchsen gelagert. Oberfläche gebeizt.

VENTILPATRONE

Sämtliche Hydraulikfunktionen wie Schnellhubumschaltung und dosiertes Absenken werden innerhalb der Stöcklin-Ventilpatrone ausgeführt.

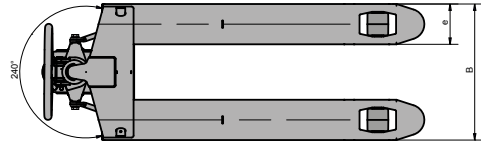
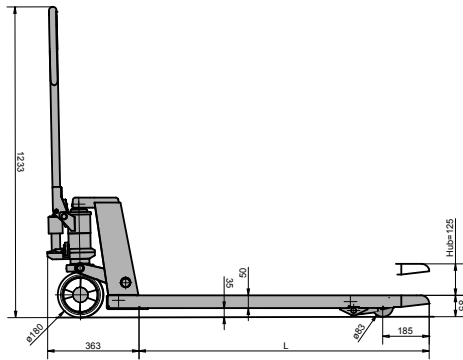
ERGONOMIE

Aufgrund der 50-jährigen Erfahrung beim Bau von Hubwagen weiss Stöcklin, worauf es dem Bediener ankommt. Die Geometrie wurde ständig verfeinert. Die Gewichtsverteilung optimiert. Von allen «Profis» wird bestätigt, dass der SHR 2000 einzigartig gut in der Hand liegt, dem Benutzer ein gutes Fahrgefühl vermittelt und so die Arbeit leicht und schnell vonstatten geht.

Bereits seit über 30 Jahren werden Stöcklin-Hubwagen mit Schnellhub gebaut.

SHR 2000 INOX

TECHNISCHE DATEN



Typ	SHR 2000 Inox	
Modell	2012	
Tragkraft	[kg]	2000
Gabellänge	L [mm]	1150
Breite	B [mm]	540
Gabelbreite	e [mm]	160
Innenmass	b [mm]	220

Speziallängen und -breiten auf Anfrage

Weitere Ausführungen	
Ausführung INOX – light	alles Edelstahl ausser Aggregat und Deichsel
Ausführung INOX – verzinkt	nur Chassis und Lager in Edelstahl, Aggregat und Deichsel blau beschichtet, Hubmechanik verzinkt
Ausführung INOX – Pharma	Schweissnähte durchgeschweisst Oberfläche elektrolytisch poliert
Ausführung INOX – Waage	wie SHR 2000 Waage
Ausführung INOX – Atex	Ex-Schutz Zone 2G IIC T6

Lastrollen in Tandemausführung (Option)

Technische Änderungen vorbehalten



Wir von Stöcklin oder unser Partner in Ihrer Nähe beraten Sie gerne.

Stöcklin

Stöcklin Logistik AG
Home of Intralogistics
CH-4242 Laufen
tel +41 61 705 81 11

info@stoeklin.com
www.stoeklin.com

SWISS QUALITY / ISO 9001

